

BI-LENA

LUMINARIA LED PUNTA DE POSTE
PARA JARDINES Y CENTROS
HISTÓRICOS

100W, 150W y 200W / LL



Bálder®

iluminación

YA NADA SERÁ IGUAL



Certificaciones: ISO 9001, 14001 y 45001

© Primer Retorno Universitario 1 | Bodega90-BTerraBusinessPark | Col.LaPradera | C.P. 76269 | El Marqués, Querétaro

📞 Oficina (442) 888 1248 | ✉️ direccion@balderiluminacion.com.mx | 🌐 www.balderiluminacion.com.mx | RFC BIL210209UWO

BI-LENA

LUMINARIA LED PUNTA DE POSTE PARA
JARDINES Y CENTROS HISTÓRICOS

50W y 70W / LL



Compatibilidad

Compatible con fotocelda
NEMA (sobre pedido).



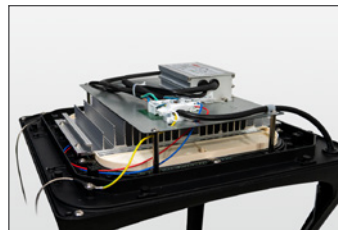
Diseño

Diseño colonial perfecto
para la iluminación de
jardines y centros históricos.



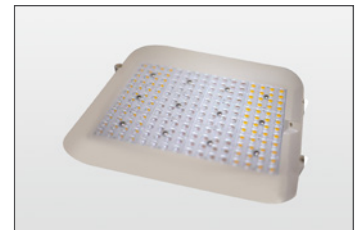
Versatilidad

Opción para suspender
luminaria de brazo
(sobre pedido).



Driver

Driver multivoltaje.
Supresor de picos de
tensión de 10 Kv integrado.



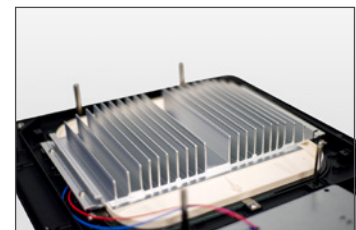
Eficacia

Alta eficacia lumínica y
tiempo de vida útil.



Funcionalidad

Desempeño óptico excepcional.
Elimina las emisiones de luz al
hemisferio superior y mejora la
distribución óptica de la luminaria.



Seguridad

Disipador de calor
integrado. Grados de
protección antivandálica y
de hermeticidad IK10 e IP66.

BI-LENA

LUMINARIA LED PUNTA DE POSTE PARA JARDINES Y CENTROS HISTÓRICOS

50W y 70W / LL

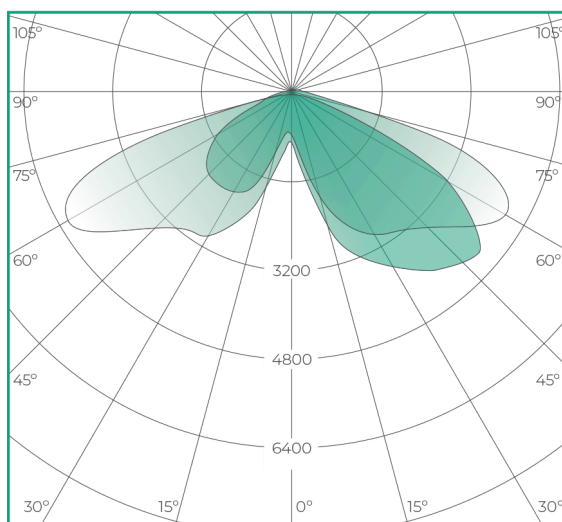


Especificaciones Técnicas



Potencia	50W	70W
Flujo luminoso del sistema	5,500 lm	7,700 lm
Cantidad de LED	108 PCS	
Eficacia del sistema	110 lm/W	
Color	Blanco neutro (BN)	
Temperatura de color	4,000 K	
CRI	> 70	
Curva fotométrica	Tipo V	
Volaje de alimentación	90 V ~ 305 V	
Supresor de picos	10 Kv	
Frecuencia	50 / 60 Hz	
Temperatura de operación	-10° C ~ +40° C	
Material	Carcasa de fundición de aluminio a presión, pintura poliéster electrostática y anticorrosiva, tornillería de acero inoxidable grado marino A316L y lente de policarbonato con anti UV.	
Tiempo de vida	100,000 horas	

Distribución óptica



Modelo LS-G608B-070-77-4K

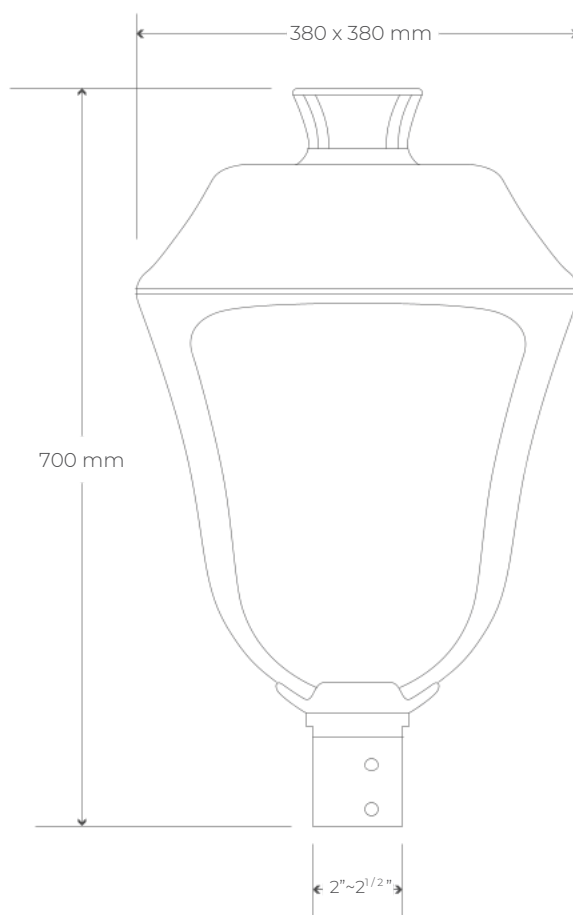
TIPO V

BI-LENA

LUMINARIA LED PUNTA DE POSTE PARA
JARDINES Y CENTROS HISTÓRICOS

50W y 70W / LL

Dimensiones del producto



Potencia	Dimensiones del producto (mm)	Dimensiones del embalaje (mm)	Peso Neto	Peso Bruto
50 W	380 x 380 x 700	765 x 435 x 445	8.5 KG	11.5 KG
70 W	380 x 380 x 700	765 x 435 x 445	8.5 KG	11.5 KG