

BI-PJ6

PUNTA DE POSTE LED
PARA PARQUES Y JARDINES

80W / LL



Bálder®

iluminación

YA NADA SERÁ IGUAL



Certificaciones: ISO 9001, 14001 y 45001

© Primer Retorno Universitario 1 | Bodega 90-B Terra Business Park | Col. La Pradera | C.P. 76269 | El Marqués, Querétaro

© Oficina (442) 888 1248 | direccion@balderiluminacion.com.mx | www.balderiluminacion.com.mx RFC BIL210209UWO

BI-PJ6

PUNTA DE POSTE LED
PARA PARQUES Y JARDINES

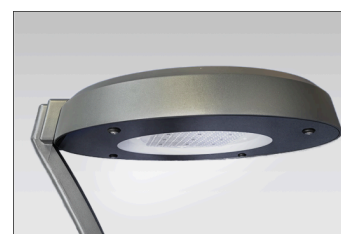
80W / LL

B
Bálder
iluminación



Diseño

Estético adaptado para parques y jardines.



Material de alta resistencia

Su estructura robusta garantiza un rendimiento confiable a largo plazo.



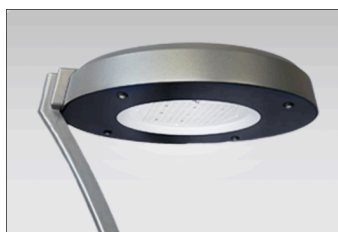
Instalación

Modo de instalación de punta de poste.



Óptica con control de luz posterior

Evita la proyección de luz trasera y reduce la contaminación lumínica.



Luminosidad

Fuente luminosa LED que integra lo último en tecnología de iluminación, lo cual, en conjunto con una óptica profesional, brinda el mayor flujo luminoso.



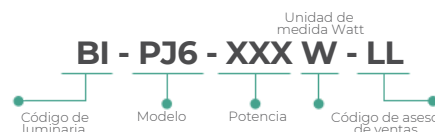
Funcionalidad

Driver multivoltaje. Supresor de picos de tensión de 10 Kv integrado.

BI-PJ6

PUNTA DE POSTE LED
PARA PARQUES Y JARDINES

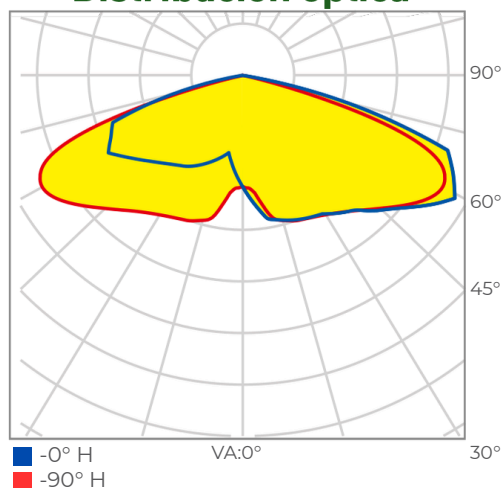
80W / LL



Especificaciones Técnicas

Potencia	80W	
Flujo luminoso del sistema	12,480 lm	
Cantidad de LED	144 PCS	
Eficacia del sistema	156 lm/W	
Color	Blanco neutro (BN) sobre pedido	Blanco frío (BF) de serie
Temperatura de color	4,000 K	5700 K
CRI	> 70	
Curva fotométrica	Tipo V	
Voltaje de alimentación	90 V ~ 305 V	
Supresor de picos	10 Kv	
Frecuencia	50 / 60 Hz	
Temperatura de operación	-20° C ~ +50° C	
Material	Carcasa de fundición de aluminio, pintura poliéster electrostática y anticorrosiva, tornillería de acero inoxidable grado marino A316L y lente cristal templado.	
Tiempo de vida	100,000 horas	

Distribución óptica

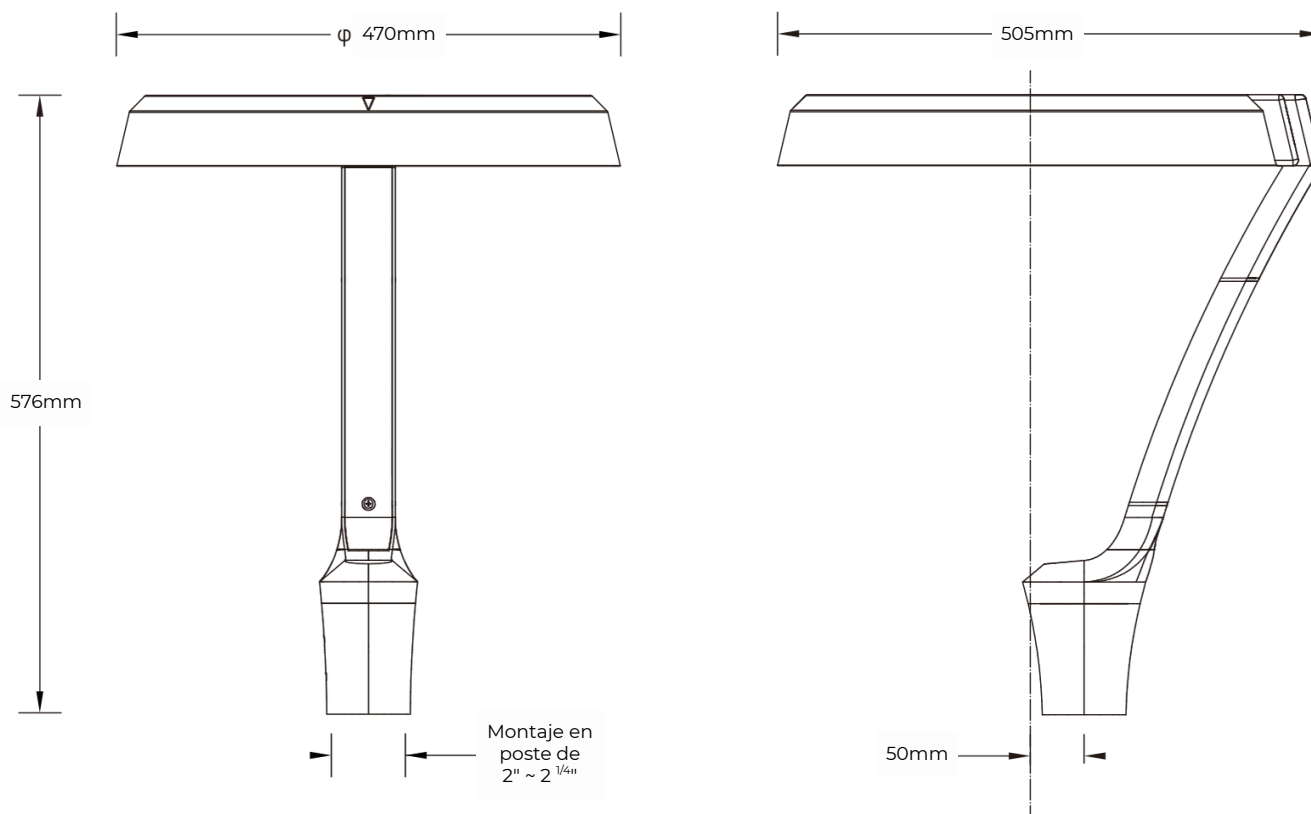


BI-PJ6

PUNTA DE POSTE LED
PARA PARQUES Y JARDINES

80W / LL

Dimensiones del producto



Potencia	Dimensiones del producto	Dimensiones del embalaje
80 W	470mm x 505mm x 576mm	560mm x 525mm x 635mm