

BI-S7B

LUMINARIA LED SOLAR
PARA ALUMBRADO PÚBLICO
70W - 120W / LL



Bálder®

iluminación

YA NADA SERÁ IGUAL



Certificaciones: ISO 9001, 14001 y 45001

📍 Primer Retorno Universitario 1 | Bodega 90-B Terra Business Park | Col. La Pradera | C.P. 76269 | El Marqués, Querétaro

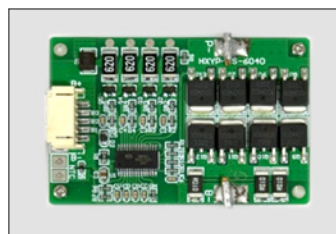
📞 Oficina (442) 888 1248 ✉ direccion@balderiluminacion.com.mx 🌐 www.balderiluminacion.com.mx RFC BIL210209UW0

BI-S7B

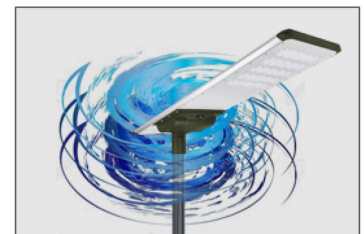
LUMINARIA LED SOLAR PARA
ALUMBRADO PÚBLICO
70W - 120W / LL



PRODUCTO PATENTADO



Sistema de gestión PATENTADO
Monitorea y controla la carga y descarga de las celdas de forma equilibrada, optimizando su rendimiento y prolongando la vida útil de la batería.



Resistencia
Certificado de resistencia al viento de hasta 205 km/h (huracán categoría 5).



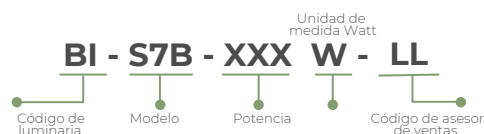
Batería
3000 ciclos de carga y descarga asegura un rendimiento de 16 años, posteriormente la batería seguirá funcionando al 80% de su capacidad.



Controlador MPPT PATENTADO
De última generación con indicadores de estado de carga de la batería que optimiza su rendimiento.

BI-S7B

LUMINARIA LED SOLAR PARA
ALUMBRADO PÚBLICO
70W - 120W / LL



Especificaciones técnicas

Potencia	70 W	100W	120W
Eficacia de LED	190 lm/W		
Flujo luminoso del LED	13,300 lm	19,000 lm	22,800 lm
Panel mono PV	96 W 18V	115 W 18V	135 W 18V
Batería de litio ferrofosfato	460 Wh	614 Wh	768 Wh
Cantidad de LEDs	256 PC	320 PC	384 PC
Distribución fotométrica	TII S		
Tiempo de carga	6 horas		
Tiempo de descarga	5 a 7 noches		
Ciclo de funcionamiento	4 horas al 100%, restantes 8 horas modo inteligente al 100% con movimiento y 30% sin movimiento. Opcional sobre pedido 12 horas al 80%		
Control	Controlador MPPT PATENTADO + Sensor de microondas		
Eficacia del sistema	110 lm/W		
Flujo luminoso del sistema (prueba de 6000 hrs- NOM 031 ENER 2019)	7,700 lm	11,000 lm	13,200 lm
Color	Blanco cálido (BC)	Blanco neutro (BN)	Blanco frío (BF)
Temperatura del color	3,000 K	4,000 K	5,700 K
CRI	≥70		
Temperatura de operación	-25°C ~ +65°C		
Temperatura de almacenaje	-20°C ~ +40°C		
Material	Carcasa de aluminio, pintura poliéster electrostática y anticorrosiva, tornillería de acero inoxidable grado marino A316L y lente de policarbonato con anti UV		
Tiempo de vida	100,000 horas		

Características de LED

Tamaño de LED	3.0x3.0 x 0.52 mm	CRI	>70
Ángulo de visión	150° x 70°	Eficacia	190 lm/W

BI-S7B

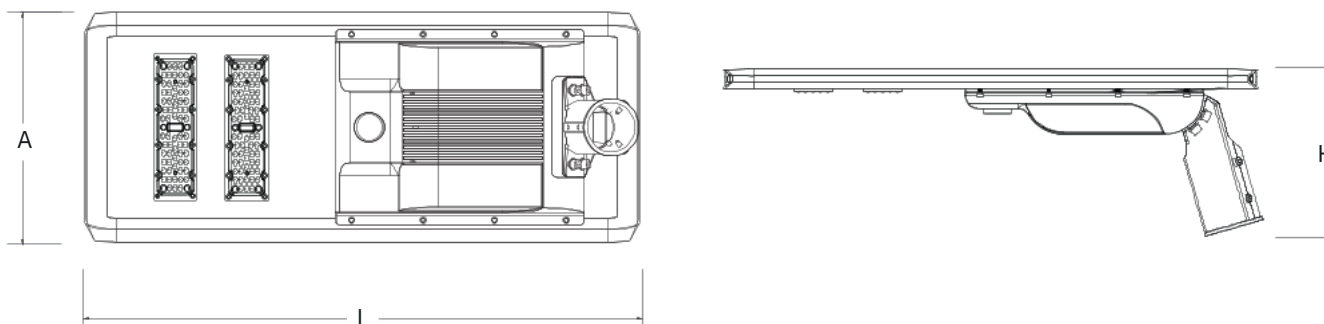
LUMINARIA LED SOLAR PARA
ALUMBRADO PÚBLICO
70W - 120W / LL



Ventajas

- Controlador PATENTADO de última generación
- Carcasa de aluminio que ofrece una mayor resistencia al viento y a la corrosión.
- Batería LiFePo4 de clase A la cual proporciona más de 3000 ciclos y una vida útil de más de 16 años.
- Sistema de gestión de celdas que monitorea y controla de manera uniforme el proceso de carga y descarga de la batería.
- Su sistema inteligente de iluminación adaptativa ofrece dos opciones de programación exclusivas en México:
 - **Programación de fábrica: iluminación durante 4 horas al 100% de su flujo luminoso, y las 8 horas restantes con atenuación, manteniendo el 100% en presencia de movimiento y reduciéndose al 30% en ausencia.**
 - **Programación 2: Iluminación al 80% de su flujo luminoso sin atenuación durante 12 horas.**

Dimensiones del producto



Potencia	L	A	H	Empaque	Peso
70W	1549.0 mm	385.0 mm	266.0 mm	1620 x 450 x 160 mm	15.100 KG
100W	1869.0 mm	385.0 mm	266.0 mm	1940 x 450 x 160 mm	24.000 KG
120W	1981.0 mm	438.0 mm	266.0 mm	2050 x 505 x 160 mm	28.000 KG

BI-S7B

LUMINARIA LED SOLAR PARA
ALUMBRADO PÚBLICO
70W - 120W / LL

Recomendaciones para su correcto funcionamiento

- Nuestras luminarias solares deben de tener acceso pleno a la luz solar para su correcta carga y NO deben ser colocadas debajo de árboles, edificaciones o estructuras que creen sombra a la luminaria.
- Así como evitar la luz directa de otras luminarias por encima del panel fotovoltaico.

Guía de instalación

Formas de instalación

